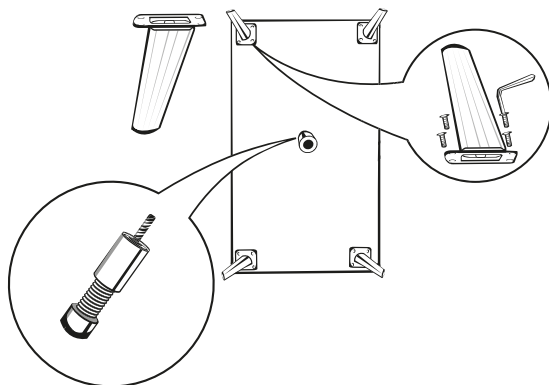
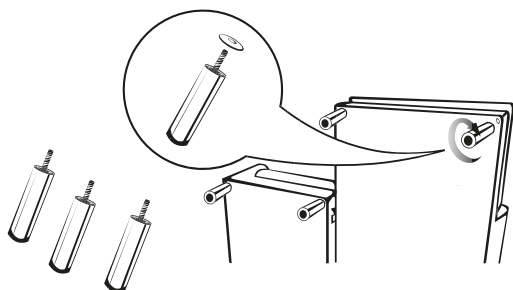




## MONTAGEANLEITUNG DER MÖBELFÜßE

In jeder Verpackung befindet sich die benötigte Anzahl an Schrauben zum Anbringen der Füße.



## MONTAGEANLEITUNG DER MÖBELFÜßE

In jeder Verpackung befindet sich die benötigte Anzahl an Schrauben zum Anbringen der Füße.

